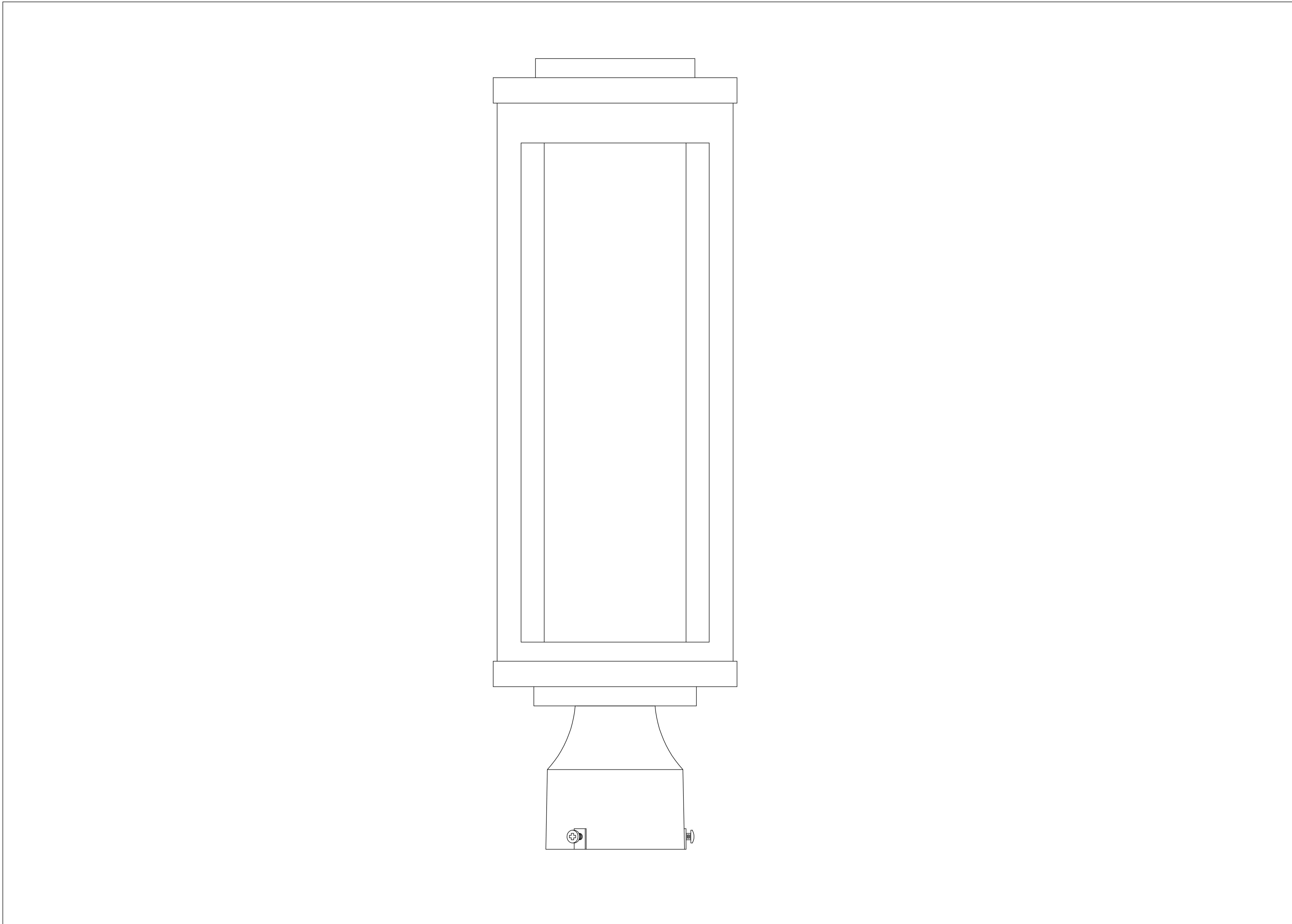




PRODUCT NAME: Salon
ITEM NUMBER: 55900

NOM DU PRODUIT: Salon
NUMÉRO D'ARTICLE: 55900

Please consult your electrician for hanging fixture and wiring.
Veuillez consulter votre électricien pour le montage suspendu et le câblage.



This fixture is designed to dim with an Electronic Low Voltage dimmer. Dimming levels will vary by dimmer. Below is a list of Recommended Dimmers:

- Lutron MACL-153M
- Leviton IPL06-10Z

Due to inrush current, wattage should not exceed 150 Watts of product for a 600 Watt dimmer.

Ce luminaire est conçu pour diminuer avec un gradateur électronique de basse tension. Les niveaux de variation varient en fonction du gradateur. Voici une liste de Dimmers recommandés:

- Lutron MACL-153M
- Leviton IPL06-10Z

En raison du courant d'appel, la puissance ne doit pas dépasser 150 watts de produit pour un gradateur de 600 watts

12W LED

MADE IN CHINA
FABRIQUÉ EN CHINE

PRODUCTS ARE NOT INENDED FOR COMMERCIAL USE.
LES PRODUITS NE SONT PAS DESTINÉS POUR USAGE COMMERCIAL.

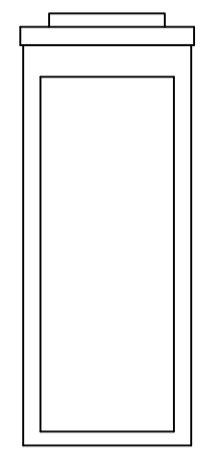


PRODUCT NAME: Salon
ITEM NUMBER: 55900

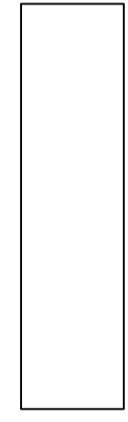
NOM DU PRODUIT: Salon
NUMÉRO D'ARTICLE: 55900

IMPORTANT: Turn off the power at the main fuse or circuit breaker box before starting installation.

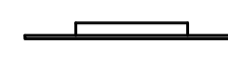
IMPORTANT: Coupez l'alimentation du fusible principal ou de la boîte du disjoncteur avant de commencer l'installation.



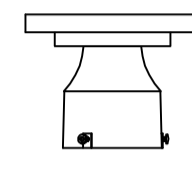
Fixture (A)



lampshade (B)
abat-jour (B)



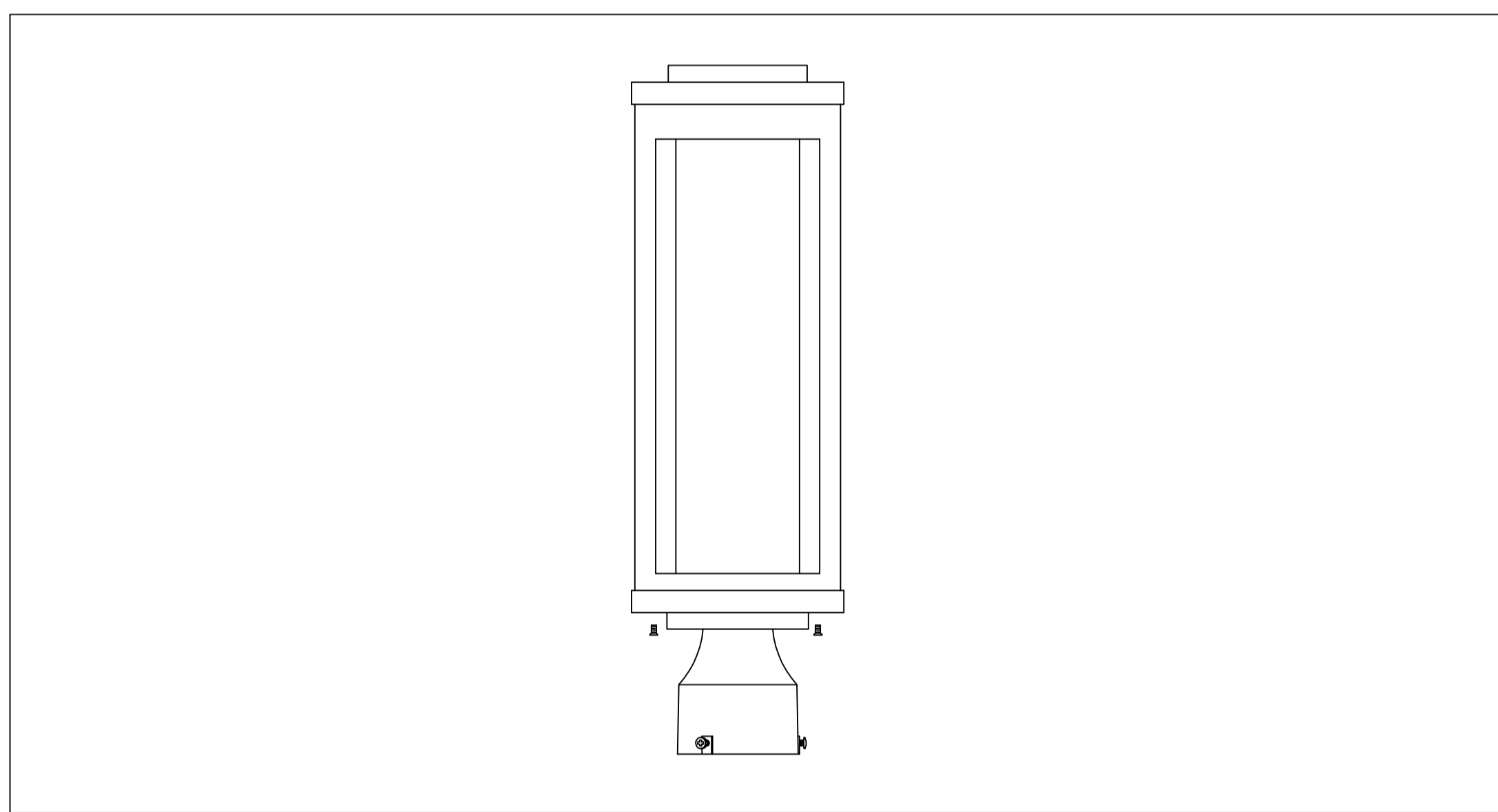
Bottom Baffle (C)
Déflecteur de fond (C)



Bottom of the fixture (D)
Bas de l'appareil (D)

Locate all hardware & components before discarding packaging
Localisez tous les matériels et composants avant de jeter l'emballage

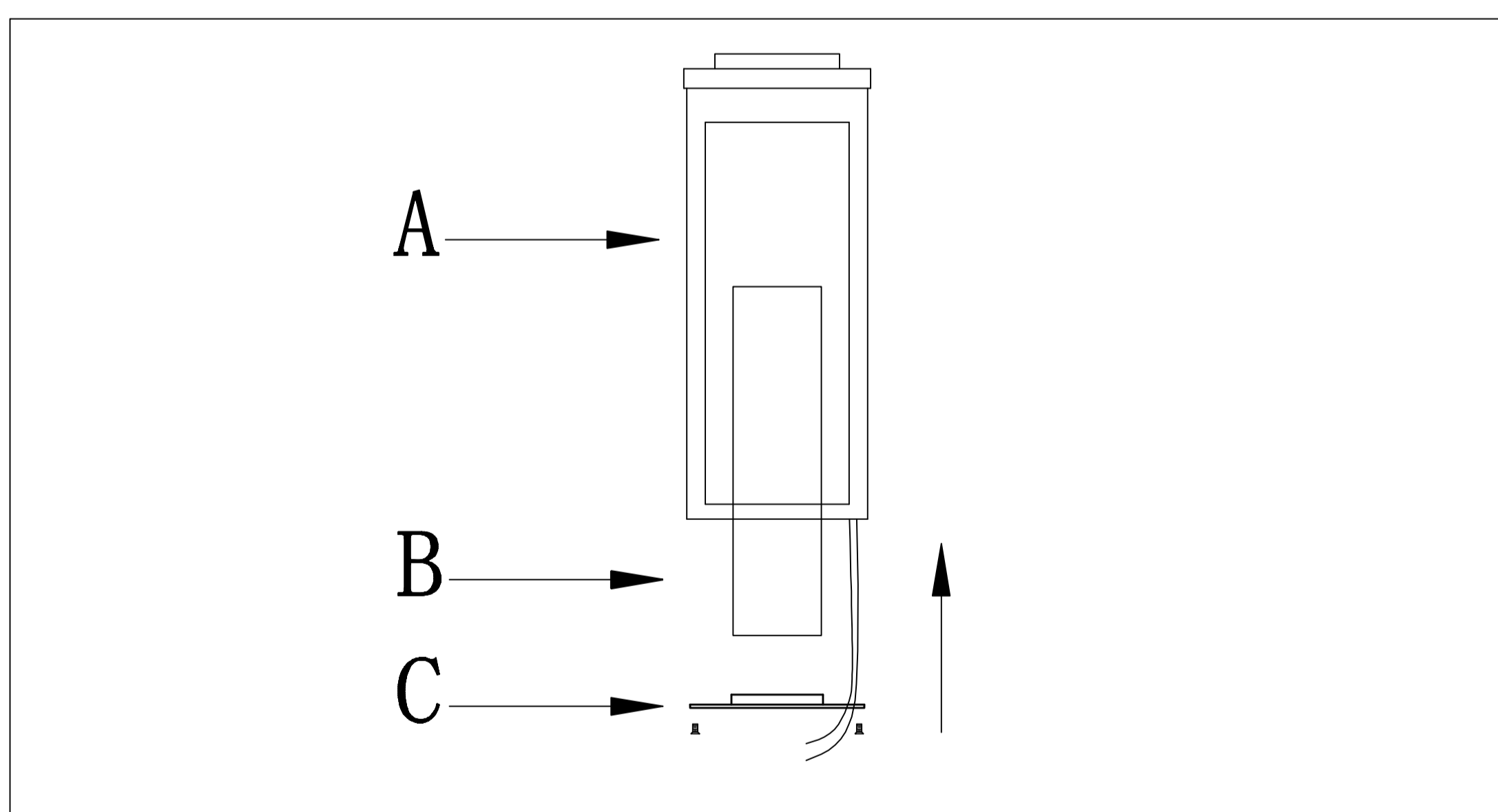
1.)



Step 1: Unscrew the two screws and remove the bottom of the fixture; then unscrew the two screws to remove the bottom baffle.

Étape 1: Dévisser les deux vis et enlever le bas de l'appareil; Puis dévisser les deux vis pour enlever le déflecteur inférieur.

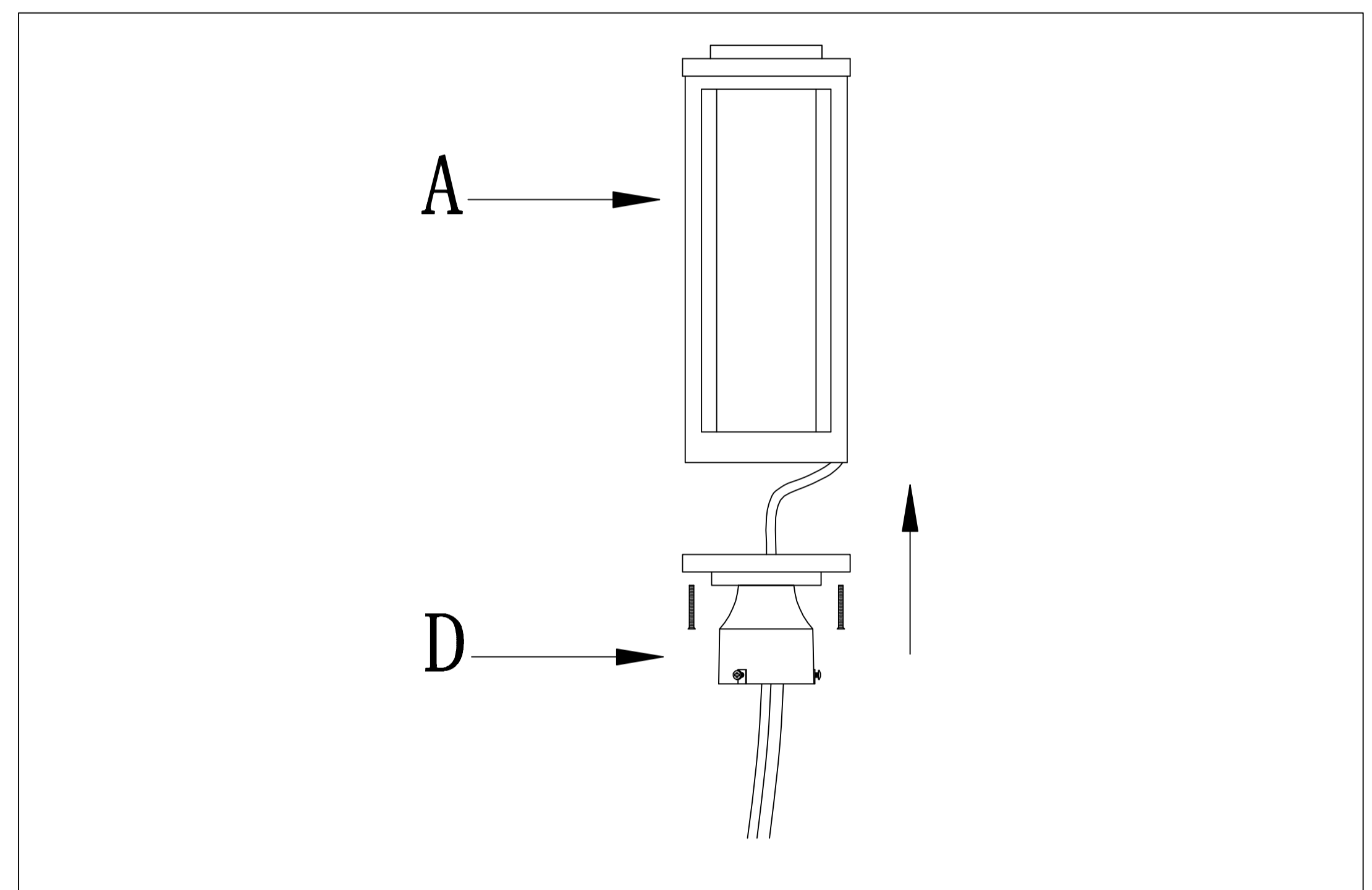
2.)



Step 2: Insert the lampshade(B),Route the thread through the small hole at the edge of the bottom baffle(C), and secure the bottom baffle to the fixture with screws

Étape 2: Insérez l'abat - jour (B), passez le fil dans le petit trou situé au bord du déflecteur inférieur (C) et fixez le déflecteur inférieur (C) à l'appareil (A) avec des vis.

3.)



Step 3: Thread the wire through the holes in the bottom of the fixture (D) and secure the bottom of the fixture with screws.

Étape 3: Enfilez le fil dans les trous du bas de l'appareil (D) et fixez le bas de l'appareil à l'aide de vis .

Step 4: Wire fixture to supply circuit in the post mount.
Étape 4: Fixer le fil au circuit d'alimentation du support de montage.

Step 5: Secure the fixture to the post using three screws on the post mount fitting.

Étape 5: Fixez le luminaire au poteau à l'aide de trois vis sur le support de montage.

Step 6: Caulk around the post using RTV silicone sealant to prevent water intrusion into the splicing area.

Étape 6: calfeutrer autour du poteau en utilisant le mastic silicone RTV pour empêcher l'intrusion d'eau dans la zone d'épissage.

Cleaning & Care:

Clean with soft cloth and a mild detergent.
DO not use abrasive cleaner.

Nettoyage et entretien:

Nettoyer avec un chiffon doux et un détergent doux.
N'utilisez pas de nettoyant abrasif.

MADE IN CHINA
FABRIQUÉ EN CHINE

PRODUCTS ARE NOT INENDED FOR COMMERCIAL USE.

LES PRODUITS NE SONT PAS DESTINÉS POUR USAGE COMMERCIAL.